

Getrieberührwerke

GEAR REDUCED MIXERS

GRS

GRW

GRF

GRK

GRV

GRP



| Getrieberührwerke für industrielle Anwendungen

Robuste, getriebeuntersetzte Rührwerke für alle Anwendungsbereiche der chemischen Industrie, Lebensmittel- und Pharmatechnologie, Farb- und Lackproduktion sowie Umwelttechnik. Ausführungen mit Stirnradgetriebe, Schneckengetriebe, Flachgetriebe, Kegelradgetriebe oder mechanischem Verstellgetriebe möglich. Als Antriebsmotoren stehen Drehstrom- oder Druckluftmotoren (bis 2.5 kW) zur Verfügung.

| Getrieberührwerk mit Stirnradgetriebemotor Typ GRS

Vielseitig verwendbares Getrieberührwerk für Wellenlängen bis maximal 2000 mm und Motorleistungen bis maximal 7,5 kW. Der GRS kann mit Getriebeuntersetzungen für Drehzahlen von 10 – 800 rpm geliefert werden. Rührwelle direkt an Getriebezapfen angekuppelt mittels Muffen-, Flansch-, Schnellwechsel- oder Präzisionswechselkupplung. Die Rührwellen werden nach Zusammenbau des Rührwerkes auf Rundlauf ausgewuchtet. Der Getrieberührer GRS ist mit allen für die jeweilige Rühraufgabe geeigneten Rührorganen und Dichtungsvarianten kombinierbar.

Auf Wunsch kann der GRS auch mit Frequenzumrichter motor geliefert werden.

| Getrieberührwerk mit Schneckengetriebemotor oTyp GRW

Vielseitig verwendbares Getrieberührwerk für Wellenlängen bis maximal 2000 mm und Motorleistungen bis maximal 4,0 kW. Der GRW kann mit Getriebeuntersetzungen für Drehzahlen von 10 – 200 rpm geliefert werden. Durch den horizontal liegenden Motor können niedrige Bauhöhen realisiert werden. Rührwelle direkt in Getriebehohlwelle gelagert, auf Wunsch mit Flansch- oder Präzisionswechselkupplung unterteilt. Die Rührwellen werden nach Zusammenbau des Rührwerkes auf Rundlauf ausgewuchtet. Der Getrieberührer GRW ist mit allen für die jeweilige Rühraufgabe geeigneten Rührorganen und Dichtungsvarianten kombinierbar.

Auf Wunsch kann der GRW auch mit Frequenzumrichter motor geliefert werden.

| Geared mixers for industrial applications

Rigid, gear-reduced agitators for all applications in chemical industry, food- and drug technology, paints and laquer production and environmental technology. Designs with spur gear, worm gear, parallel-shaft gear, helical bevel gear or with mechanical speed variator are possible. As drive motors, electric 3-phase motors or pneumatic motors (up to 2.5 kW) are available.

| Geared mixer with spur gear motor type GRS

Widely usable geared mixer for agitator shaft lengths up to 2000 mm and motor powers up to 7.5 kW. The GRS can be supplied with gear reductions for speeds from 10 – 800 rpm. Agitator shaft fixed directly on the gear shaft with sleeve-, flanged-, quick-change- or precision-change coupling. The agitator shafts are balanced for concentric run after assembly of the mixer. The geared mixer GRS is combinable with all impellers suitable and seal elements for the particular mixing task.

If required, the GRS can be equipped with a frequency-converter controlled motor.



| Geared mixers with worm gear motor type GRW

Widely usable geared mixer for agitator shaft lengths up to 2000 mm and motor powers up to 4.0 kW. The GRW can be supplied with gear reductions for speeds from 10 – 200 rpm. Due to the horizontally positioned motor, low total heights can be achieved. Agitator shaft borne directly in gear's hollow shaft, on request divided by flanged- or precision-change coupling. The agitator shafts are balanced for concentric run after assembly of the mixer. The geared mixer GRW is combinable with all impellers suitable and seal elements for the particular mixing task.

If required, the GRW can be equipped with a frequency-converter controlled motor.



| Getrieberührwerk mit Flachgetriebemotor Typ GRF

Vielseitig verwendbares Getrieberührwerk für Wellenlängen bis maximal 6000 mm und Motorleistungen bis maximal 75,0 kW. Der GRF kann mit Getriebeuntersetzungen für Drehzahlen von 1 – 400 rpm geliefert werden.

Rührwelle direkt in Getriebebohlwelle gelagert, auf Wunsch mit Flanschkupplung unterteilt.

Die Rührwellen werden nach Zusammenbau des Rührwerkes auf Rundlauf ausgewuchtet. Der Getrieberührer GRF ist mit allen für die jeweilige Rühraufgabe geeigneten Rührorganen und Dichtungsvarianten kombinierbar.

Auf Wunsch kann der GRF auch mit Frequenzumrichter motor (bis 7,5 kW) geliefert werden.

| Geared mixer with parallel-shaft gear motor type GRF

Widely usable geared mixer for agitator shaft lengths up to 6000 mm and motor powers up to 75.0 kW.

The GRF can be supplied with gear reductions for speeds from 1 – 400 rpm.

Agitator shaft borne directly in gear's hollow shaft, on request divided by flanged coupling. The agitator shafts are balanced for concentric run after assembly of the mixer.

The geared mixer GRF is combinable with all impellers suitable and seal elements for the particular mixing task.

If required, the GRF can be equipped with a frequency-converter controlled motor (up to 7.5 kW).



| Getrieberührwerk mit Kegelaradgetriebemotor Typ GRK

Vielseitig verwendbares Getrieberührwerk für Wellenlängen bis maximal 6000 mm und Motorleistungen bis maximal 75,0 kW. Der GRK kann mit Getriebeuntersetzungen für Drehzahlen von 1 – 300 rpm geliefert werden.

Durch den horizontal liegenden Motor können niedrige Bauhöhen realisiert werden. Rührwelle direkt in Getriebebohlwelle gelagert, auf Wunsch mit Flanschkupplung unterteilt.

Die Rührwellen werden nach Zusammenbau des Rührwerkes auf Rundlauf ausgewuchtet. Der Getrieberührer GRK ist mit allen für die jeweilige Rühraufgabe geeigneten Rührorganen und Dichtungsvarianten kombinierbar.

Auf Wunsch kann der GRK auch mit Frequenzumrichter motor (bis 7,5 kW) geliefert werden.

| Geared mixer with helical bevel gear motor type GRK

Widely usable geared mixer for agitator shaft lengths up to 6000 mm and motor powers up to 75.0 kW.

The GRK can be supplied with gear reductions for speeds from 1 – 300 rpm.

Due to the horizontally positioned motor, low total heights can be achieved.

Agitator shaft borne directly in gear's hollow shaft, on request divided by flanged coupling. The agitator shafts are balanced for concentric run after assembly of the mixer.

The geared mixer GRK is combinable with all impellers suitable and seal elements for the particular mixing task.

If required, the GRK can be equipped with a frequency-converter controlled motor (up to 7.5 kW).



| Getrieberührwerk mit mechanischem Verstellgetriebemotor GRV

Vielseitig verwendbares Getrieberührwerk mit maximal 11,0 kW Antriebsleistung.

Der GRV kann mit Getriebeuntersetzungen für Drehzahlen von 1 – 1750 rpm geliefert werden.

Die Drehzahlverstellung erfolgt mittels Handradverstellung.

Ausführung mit direkt an die Abtriebswelle der Verstelleinheit angekuppelter Rührwelle oder mit zusätzlicher Getriebevorstufe (alle vorgenannten Varianten und Wellenkupplungen möglich)

Die Rührwellen werden nach Zusammenbau des Rührwerkes auf Rundlauf ausgewuchtet.

Der GRV ist mit allen für die jeweilige Rühraufgabe geeigneten Rührorganen und Dichtungsvarianten kombinierbar.

| Getrieberührwerk mit Druckluftmotor GRP

Stirnrad- oder Schneckengetrieberührwerk mit Druckluftmotor.

Motorleistungen in 2 Leistungsstufen von 1,0 bis 2,5 kW Leistungsaufnahme. Stufenlos über Luftzufuhr regelbare Drehzahl von 0 - max. 600 rpm.

Der GRP ist mit einer Wartungseinheit für die Öl- schmierung der Betriebsdruckluft zu betreiben (bei Lamellenmotoren) oder alternativ mit sparsamen Radialkolbenmotoren.

Rührwelle direkt an Getriebezapfen angekuppelt mittels Muffen-, Schnellwechsel- oder Präzisionswechselkupplung (bei Stirnradgetriebe) oder in Getriebehohlwelle gelagert (bei Schneckengetriebe).

Die Rührwellen werden nach Zusammenbau des Rührwerkes auf Rundlauf ausgewuchtet.

Der GRP ist mit allen für diesen Rührwerkstyp geeigneten Rührorganen und Dichtungsvarianten kombinierbar.

| Geared mixers with mechanical speed variation motor GRV

Widely usable geared mixer with maximum 11.0 kW motor power.

The GRV can be supplied with gear reductions for speeds from 1 – 1750 rpm.

The speed adjustment is done by a hand wheel.

Design with agitator shaft connected directly to the shaft of the mechanical speed variator or with additional speed reduction (all above mentioned reduction gears possible)

The agitator shafts are balanced for concentric run after assembly of the mixer.

The geared mixer GRV is combinable with all impellers suitable and seal elements for the particular mixing task.



| Geared mixer with pneumatic motor GRP

Spur gear- or worm gear mixer with pneumatic motor.

Motors in 2 sizes with 1.0 and 2.5 kW power consumption. Continuously adjustable speed from 0-600 rpm via air supply.

The GRP is to be operated with a service kit for lubrication of the drive air (with fan motors) or alternatively with low consumption radial piston drives.

Agitator shaft fixed directly on the gear shaft with sleeve-, quick-change- or precision-change coupling (with spur gear) or in gear's hollow shaft (with worm gear).

The agitator shafts are balanced for concentric run after assembly of the mixer.

The geared mixer GRP is combinable with all impellers suitable and seal elements for the particular mixing task.

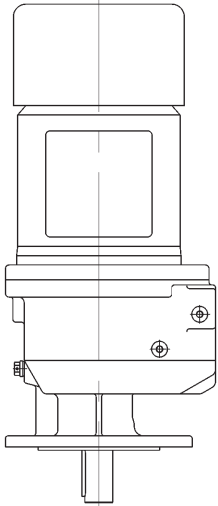


| Antriebsvarianten

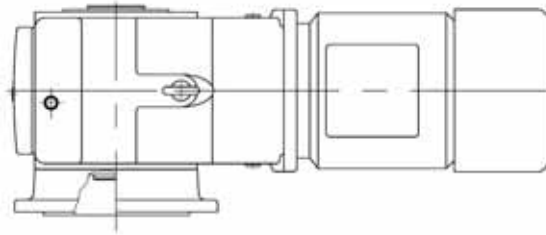
Die Getrieberührwerke der Geppert Rührtechnik GmbH können je nach Typ mit den folgenden Antrieben geliefert werden

| Selection of drives

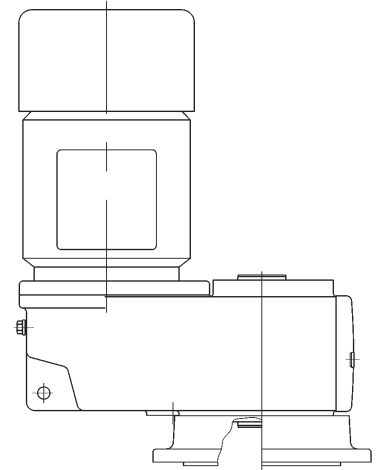
The geared mixers of Geppert Rührtechnik GmbH can be delivered with the following drives, depending on the mixer type



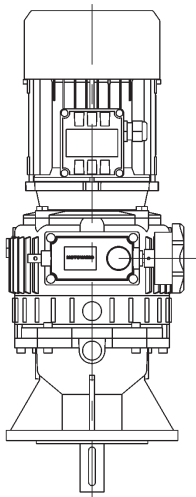
Stirnradgetriebe
Spur gear box



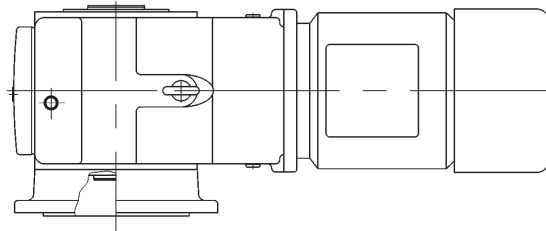
Schneckengetriebe
Worm gear box



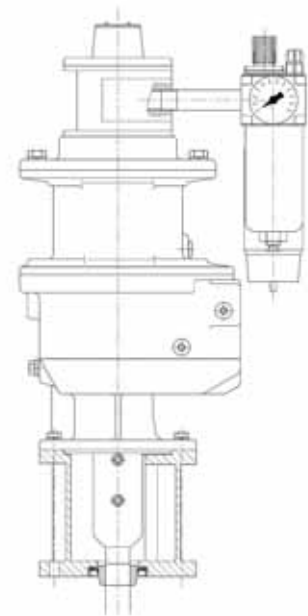
Flachgetriebe
Parallel shaft gear box



Mechanisches Verstellgetriebe
Mechanical variable Speed gear box



Kegelradgetriebe
Helical bevel gear box



Druckluftgetriebe
Pneumatic driven gear box

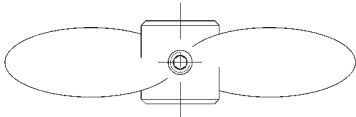
| Rührorgane

Die Rührwerke der Typen LRK, LRE und LRD sind in den verschiedensten Anwendungsgebieten in Abhängigkeit von der Rühraufgabe und den Produkteigenschaften mit nahezu allen Rührorgantypen kombinierbar.

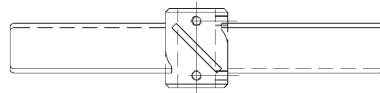
| Agitator elements

The mixers type LRK, LRE and LRD can be combined in various fields of application with almost every agitator element, depending on the mixing task and product characteristics.

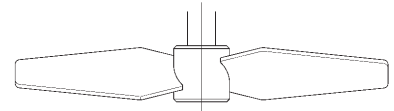
| Mögliche Rührorgantypen



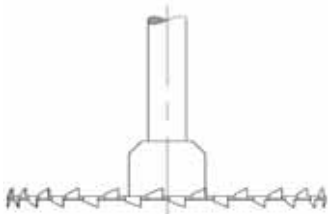
Propeller
Marine type propeller



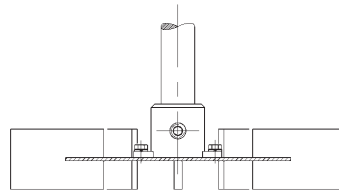
Schrägblattemischer
Pitched blade turbine



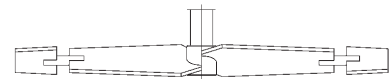
Trapezrührer
Trapeziod impeller



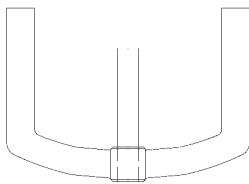
Dissolverscheibe
Disperser disc



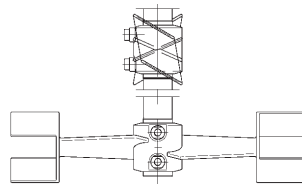
Scheibenturbine
Rushton turbine



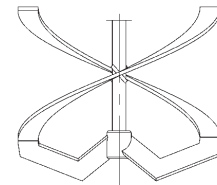
Mehrstufigenegenstromrührer
Multi-Stage Counterflow impeller



Ankerrührer
Anchor type agitator



IMGR
Interacting MSC-Impeller



Wendelsegmentrührer
Segmented helical ribbon type agitator

| Produktberührte Werkstoffe

Für die produktberührten Teile steht eine Reihe von Werkstoffen zur Verfügung, die je nach den Erfordernissen des Produktes und des Prozesses ausgewählt werden können.

Edelstähle: 1.4571, 1.4404, 1.4301, 1.4462, 1.4539, Hastelloy
Sondermetalle: Titan
Unlegierte Stähle: St 37-2, St 52-3
Verkleidungen: PP, PVDF, PTFE
Beschichtungen: Hartgummierung, Hart/Weich-Gummierung, Halar (E-CTFE), PFA, leitfähige Beschichtungen für Ex-Anwendungen

| Wetted parts materials

The wetted parts of the mixers can be supplied in a variety of materials, which will be selected depending on the product and process requirements.

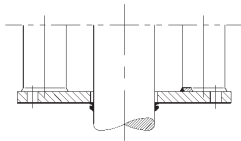
Stainless steels: 316Ti, 316L, 304, UNS S31803, 904, Hastelloy
Special metals: Titanium
Carbon steels: St 37-2, St 52-3
Covers: PP, PVDF, PTFE
Coatings: Hard-rubber-lining, Hard/Soft-rubber-lining, Halar (E-CTFE), PFA, conductive coatings for Ex-applications

| Dichtungstechnik

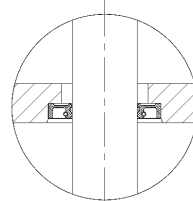
Die Getrieberührwerke können, abgestimmt auf Ihre Rühraufgabe, mit den verschiedensten Wellenabdichtungen für den drucklosen und druckbeaufschlagten Betrieb geliefert werden. In der Regel sind diese Dichtungen in Dichtlaternen montiert.

| Seal technology

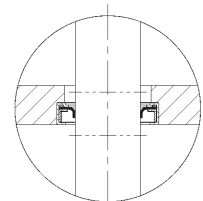
The gear-reduced mixers can be supplied with various seals for pressurized and non-pressurized operation, depending on your mixing task. Usually, these seals are mounted within seal housings. Dichtungstypen for gear reduced mixers / Seal types for gear-reduced mixers.



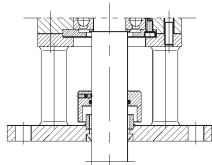
V-Ring Lippendichtung
V-Ring lip seal



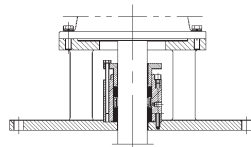
Radialwellendichtring
Radial shaft seal ring



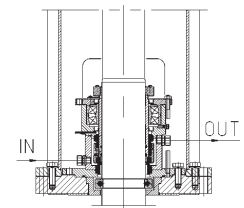
Garlock Lippendichtung
Garlock lip seal



Labyrinthdichtung
Labyrinth seal



Stopfbuchse
Stuffing box



Gleitringdichtung
(einfach- oder doppeltwirkend)
Mechanical seal
(single- or double-acting)

Für Lebensmittel- und Pharmaanwendungen können entsprechende Edelstähle geschliffen und elektropoliert ausgeführt werden und Beschichtungen mit FDA-Konformitätserklärungen geliefert werden.

For food and drug applications, the corresponding stainless steels can be ground and polished and coatings can be supplied with certificates of FDA conformity.

| Explosionschutz

Alle Getrieberührwerke können nach ATEX (RL 94/9/EG) explosionsgeschützt ausgeführt werden für den Einsatz in den Ex-Zonen 0-2 für Gase und Zonen 20-22 für Stäube (Gerätegruppe II, Kategorie 1-3).

| Explosion-proof design

All geared mixers can be supplied in explosion-proof design after ATEX (GL 94/9/EG) for operation in ex-zones 0-2 for gases and zones 20-22 for dusts (Device group II, category 1-3).

| Baumusterprüfbescheinigungsnummern für Ex-Zone 0 (Kategorie 1)

| Type approval certificate numbers for zone 0 (category 1)

GRS, GRP: Ex5 04 10 34021-005
GRF, GRK, GRW: Ex5 04 10 34021-006

Maßtabelle für Getrieberührwerke GRS, GRW und GRF

Die Getrieberührwerke vom Typ GRS, GRF und GRW sind in bevorzugten Standardgrößen und –untersetzungen erhältlich. Andere Untersetzungen und Baugrößen können selbstverständlich auch geliefert werden.

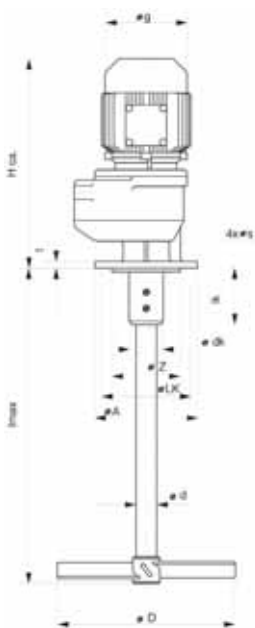
Size charts for geared mixers GRS GRW and GRF

The geared mixers type GRS, GRF and GRW are available in preferable standard sizes and –reductions. Of course, differing reductions and frame sizes can be supplied as well.

Getrieberührwerk GRS | Geared mixer GRS

Rührer agitator	Leistungsdaten Performance data		Baumaße in mm Dimensions in mm							Gewicht weight
	Typ Type	Leistung Power	Drehzahl speed	Welle	Mischer	Bauhöhe	Flanschabmessungen			
GRS	kW	1/min	xL max	RO, max	h ca	A	LK	Z	4 x S	kg
300/0,25	0,25	300	20 x 1200	250	450	140	115	95	9	20
300/0,37*	0,37	300		275	450					22
300/0,55	0,55	300		300	500					25
300/0,75*	0,75	300		325	500					27
300/1,1	1,1	300	25 x 1500	350	550	160	130	110	9	32
300/1,5*	1,5	300		375	550					35
300/2,2	2,2	300	30 x 1800	400	650	200	165	130	11	45
300/3,0	3,0	300		425	650					50

*) Standardausführungen, andere Abtriebsdrehzahlen möglich
Standard configurations, other speeds on request



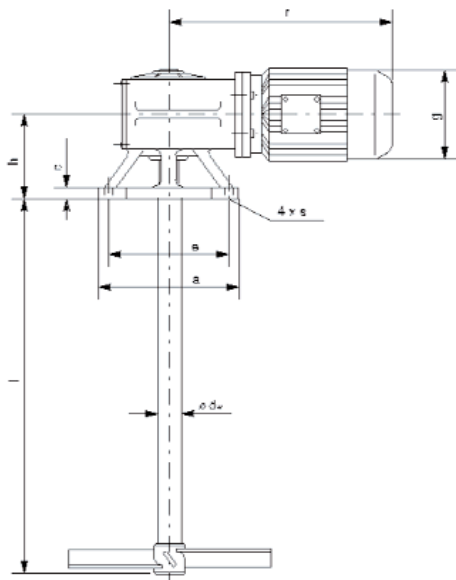
| Maßtabellen für
Getrieberührwerke
GRS, GRW und GRF

| Size charts for
geared mixers
GRS GRW and GRF

Getrieberührwerk GRW | Geared mixer GRW

Rührer agitator	Leistungsdaten Performance data		Baumaße in mm Dimensions in mm						Gewicht weight
Typ Type	Leistung Power	Drehzahl speed	Welle	Bauhöhe	Flanschabmessungen				ca approx
	kW	1/min	XL max	h ca	A	LK	Z	4 x S	kg
GRW	0,12	30/40/70/140/200 37/74	20 x 1200	150	110	87	60	9	10
	0,37*		30 x 1800	170	180	150	115	11	20
	0,55			200					25
	0,75*								
	1,5*	35/70/140/200	40x2400	250	210	176	152	14	40
	2,2			300	280	230	170	14	65
	3,0		50x3000	350	320	255	180	18	75
	4,0								130
	5,5								150

*) Standardausführungen, andere Abtriebsdrehzahlen möglich
Standard configurations, other speeds on request



Maßtabelle für
Getrieberührwerke
GRS, GRW und GRF

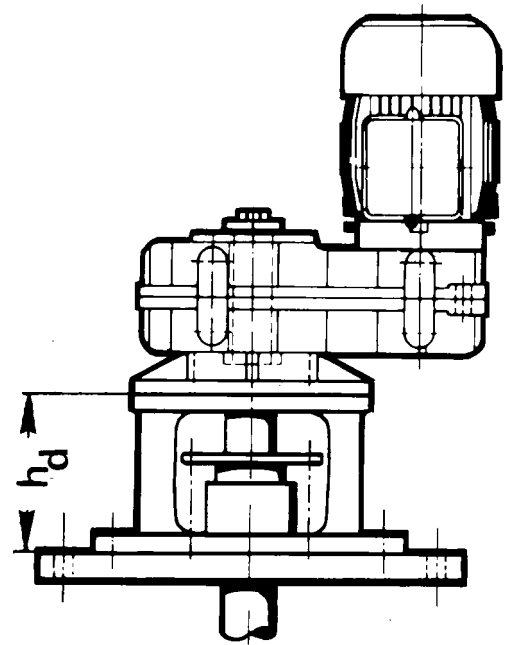
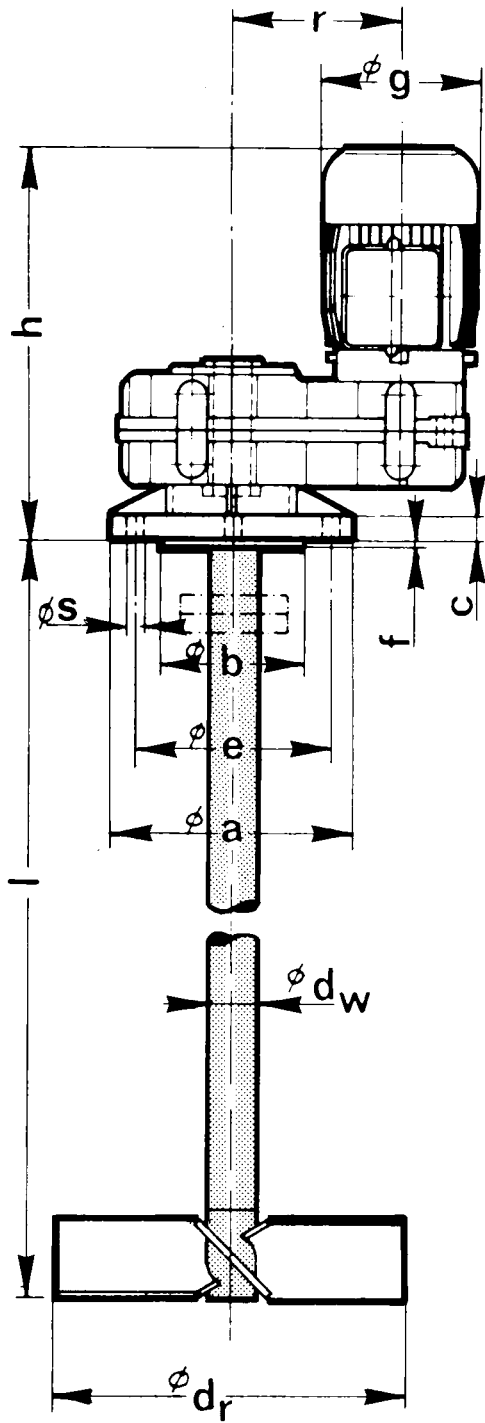
Size charts for
geared mixers
GRS GRW and GRF

Getrieberührwerk GRF | Geared mixer GRF

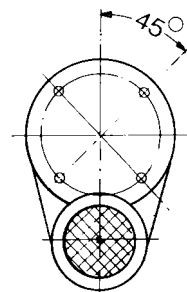
Rührer agitator	Leistungsdaten					Baumaße in mm				Gewicht Weight				
Typ Type	Leistung Power	Drehzahl speed	Welle	Mischer	Bauhöhe	Flanschabmessungen								
GRF	kW	1/min	d x l _{max}	d _{RO,max}	h ca.	d _A	d _{LK}	d _Z	4 x S	ca KG				
82/0,12	0,12	82	35 x 2000	450	400	200	165	130	11	35				
82/0,25	0,25	82		550	400					40				
82/0,37*	0,37	82		650	400					40				
82/0,55	0,55	82		700	415					45				
82/0,75*	0,75	82		750	415					48				
85/1,1	1,1	85	40 x 2400	800	480	250	215	180	14	75				
85/1,5*	1,5	85		850	480					80				
86/2,2	2,2	86	50 x 3000	900	560					300	265	230	14	90
86/3,0	3,0	86		950	560									95
80/4,0	4,0	80	60 x 3600	1000	600									350
80/5,5	5,5	80		1100	660	160								
77/7,5	7,5	77	70 x 4200	1200	700	350	300	250	18					
77/11,0	11,0	77		1400	750					260				

Rührer agitator	Leistungsdaten					Baumaße in mm				Gewicht Weight				
Typ Type	Leistung Power	Drehzahl speed	Welle	Mischer	Bauhöhe	Flanschabmessungen								
GRF	kW	1/min	d x l _{max}	d _{RO,max}	h ca.	d _A	d _{LK}	d _Z	4 x S	ca KG				
195/0,12	0,12	195	35 x 2000	300	400	200	165	130	11	35				
195/0,25	0,25	195		350	400					40				
195/0,37	0,37	195		350	400					40				
195/0,55	0,55	195		375	415					45				
195/0,75	0,75	195		400	415					48				
188/1,1	1,1	188	40 x 2400	425	500	250	215	180	14	75				
188/1,5	1,5	188		450	500					80				
216/2,2	2,2	216	50 x 3000	475	560					300	265	230	14	90
216/3,0	3,0	216		500	560									95
205/4,0	4,0	205	60 x 3600	550	600									350
205/5,5	5,5	205		600	680	160								
205/7,5	7,5	205	70 x 4200	650	700	350	300	250	18					
205/11,0	11,0	205		750	750					260				

*) Standardausführungen, andere Abtriebsdrehzahlen möglich
Standard configurations, other speeds on request



Flansch-Lochbild
flange holes





Getrieberührer

GEAR REDUCED MIXERS

ADRESSE Geppert Rührtechnik GmbH
Am Ohlenberg 16
D-64390 Erzhausen

TELEFON +49 / 6150 - 9674 - 0
TELEFAX +49 / 6150 - 9674 - 20

MAIL info@geppertmix.de
WEB www.geppertmix.de

Vertrieb:

Adresse: VIPTech GmbH
Lessingstrasse 12
D-72663 Grossbottlingen
Web: www.rührwerke.com